



ABS JUMBO SCHMUTZWASSER TAUCHMOTOR- PUMPEN.



Gesellschaft m.b.H.
5162 Obertrum a. See, Handelsstraße 14
Tel. 0 62 19 / 80 65, Fax 0 62 19 / 80 65-9
www.alzner.at office@alzner.at

ABS SCHMUTZWASSER-TAUCHMOTORPUMPEN

Einfache und sichere Handhabung

ABS Pumpen sind für den sofortigen, unkomplizierten Einsatz konzipiert. Das geringe Gewicht, der gekapselte Motor und das Fehlen externer bewegter Teile machen die Installation und den Betrieb einfach und sicher.

Einfache Wartung und Instandhaltung

Einheitliche Produkt-Philosophie durch das gesamte Pumpenprogramm mit modularem Design und austauschbaren Ersatzteilen.

- Einfacher Zugang zu separat abgedichteter elektrischer Anschlussbox
- Einfach zu justierende/auszutauschende hydraulische Verschleißteile

Keine Saughöhenbeschränkung

ABS Schmutzwasserpumpen sind bis 20 m tauchbar und unterliegen keinen Saughöhenbeschränkungen. Dies ist ein enormer Vorteil gegenüber selbstansaugenden Pumpen. Dadurch, dass die Pumpe in der Pumpengrube installiert ist, muß Sie nicht mit variierenden Wasserständen auf verschiedene Saughöhen verbracht werden und es müssen keine Saugschläuche verlegt werden.

Trockenlauf-sicher

Der Kühlmantel aus Edelstahl und eine effektive Wärmeableitung garantieren eine absolute Trockenlaufsicherheit sowie problemlosen Auftauchbetrieb bei Volllast und Schlüßbetrieb.

Motorschutz

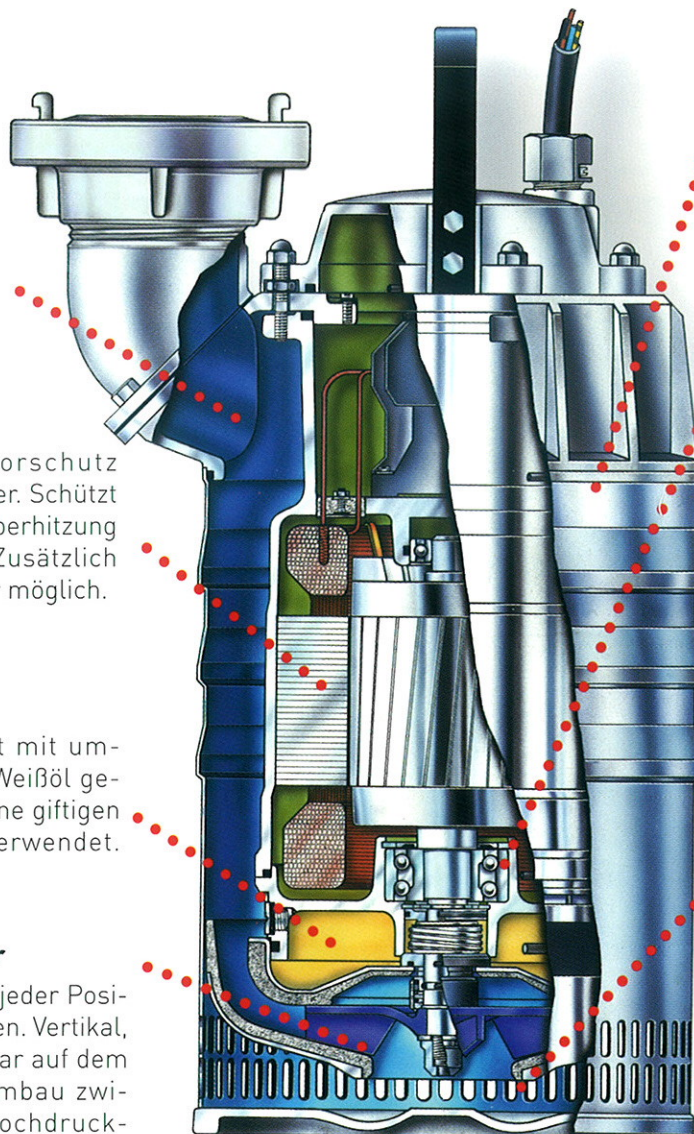
Eingebauter Motorschutz über Thermoschalter. Schützt den Motor gegen Überhitzung und Überlastung. Zusätzlich Motorschutzstecker möglich.

Umweltfreundlich

Das Ölgehäuse ist mit umweltfreundlichem Weißöl gefüllt. Es werden keine giftigen Beschichtungen verwendet.

Flexibel einsetzbar

Die Pumpe kann in jeder Position betrieben werden. Vertikal, horizontal oder sogar auf dem Kopf. Einfacher Umbau zwischen Normal-, Hochdruck- und Volumenversion ist möglich.



Rostfrei

Pumpenmantel, Rotorschaft und Laufrad sind aus rostfreiem Stahl. Gehäuseteile aus Aluminium mit blauem Schutzanstrich.

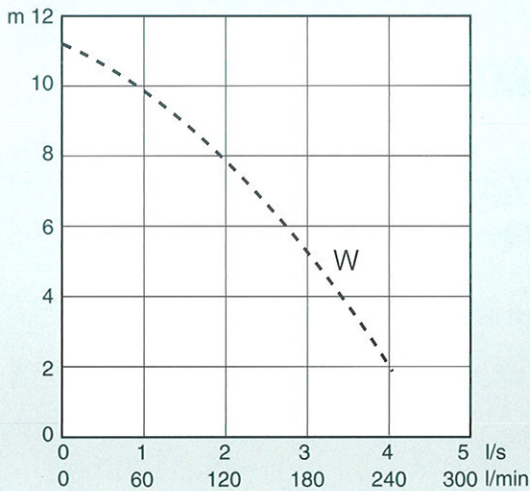
Hohe Zuverlässigkeit

Doppelte Gleitringdichtungen im Ölbad (Primärdichtung: Siliziumkarbid auf Siliziumkarbid) für lange Lebensdauer auch unter anspruchsvollsten Arbeitsbedingungen.

Großzügig dimensionierte Rotorwelle aus rostfreiem Stahl für vibrationsfreien Lauf und lange Lebensdauer. Große Siebfläche minimiert die Gefahr der Verstopfung.

Hohe Verschleißfestigkeit

Laufrad aus Chrom-Stahlguss mit einer Härte von 60 Rc. Beschichtung des Pumpengehäuses und nachstellbarer Diffusor aus Nitrilgummi für hohe Verschleißfestigkeit und lange Lebenszeit. Für extreme Bedingungen wählen Sie ABS PU Lining (mit Polyurethan beschichtete Verschleißteile).



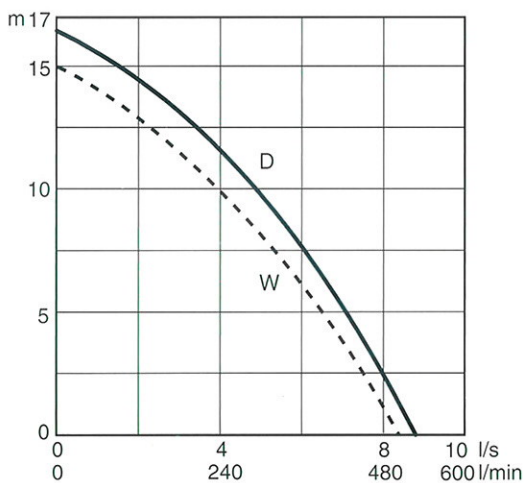
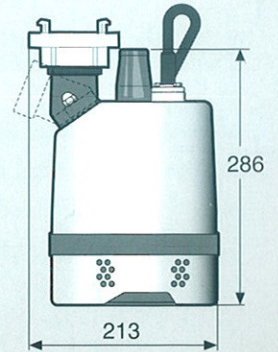
ABS J 5 W

J 5 W

Nennleistung P2
Leistungsaufnahme P1
Kabel
Druckstutzen
Gewicht ohne Kabel

1-Phasen

0,48 kW
Max 0,59 kW
10 m H07RN-F
2"
G 2"
9,5 kg



ABS J 12

J 12 W/J 12 WKS

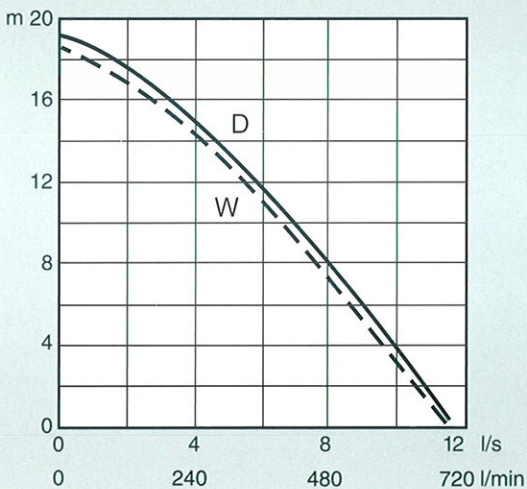
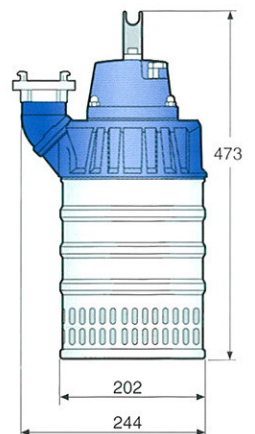
J 12 D/J 12 DKS

Nennleistung P2
Leistungsaufnahme P1
Kabel
Druckstutzen
Gewicht ohne Kabel

1-Phasen

Normaldruck, 3-Phasen
1,0 kW [3-Phasen]
0,9 kW [1-Phasen]
Max 1,3 kW [3-Phasen]
Max 1,2 kW [1-Phasen]
20 m H07RN-F
1½", 2", 2½", 3"
G 2", 2½", 3"
16 kg

KS-Versionen mit angebautem Schwimmerschalter.



ABS J 15

J 15 W/J 15 WKS

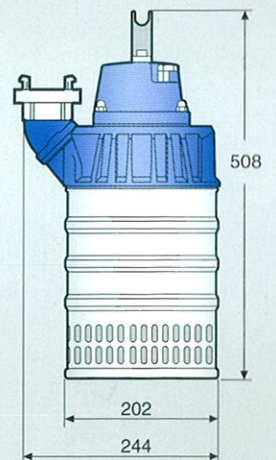
J 15 D/J 15 DKS

Nennleistung P2
Leistungsaufnahme P1
Kabel
Druckstutzen
Gewicht ohne Kable

1-Phasen

Normaldruck, 3-Phasen
1,4 kW
Max 1,8 kW
20 m H07RN-F
1½", 2", 2½", 3"
G 2", 2½", 3"
16,5 kg (D)
18 kg (W)

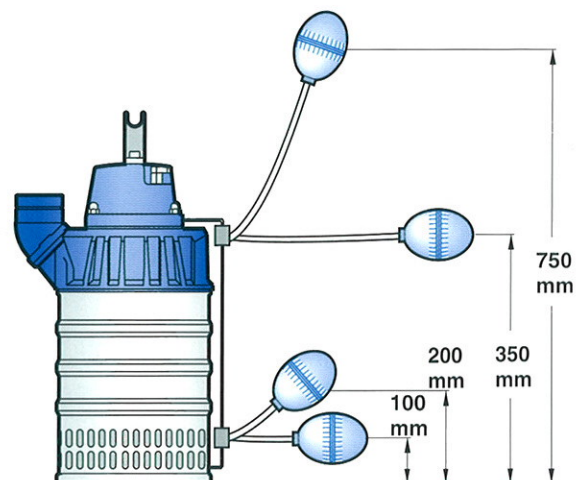
KS-Versionen mit angebautem Schwimmerschalter.

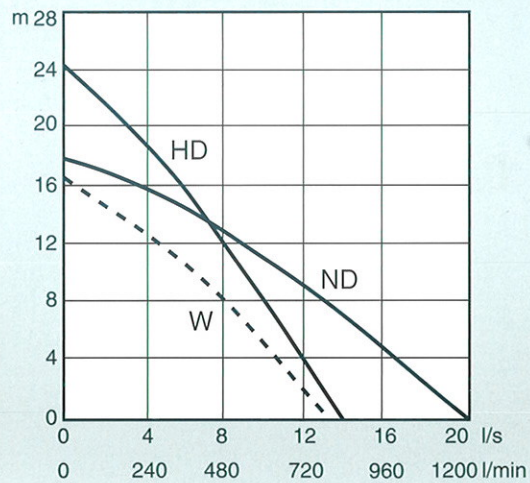


Angebauter Schwimmerschalter

J 12 bis J 15, 110-230V 1-Phasen und J 12 bis J 15, 230-400V 3-Phasen sind mit angebautem Schwimmerschalter erhältlich für Situationen, bei denen eine automatische Ein- und Ausschaltung erwünscht ist.

Typische Anwendungsfälle sind kleine Pumpensümpfe, bei denen sich der Wasserstand schnell verändert.





ABS J 24

J 24 W
J 24 ND
J 24 HD
Nennleistung P2

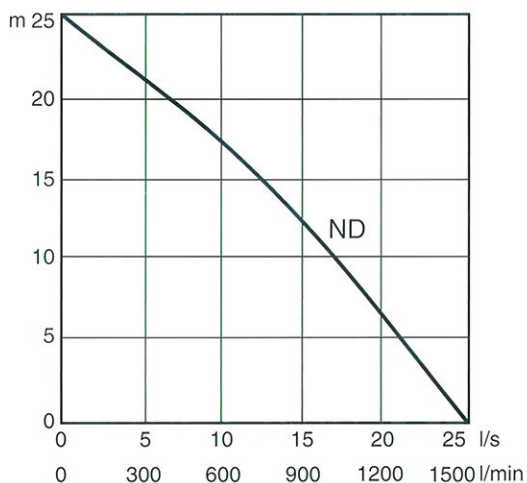
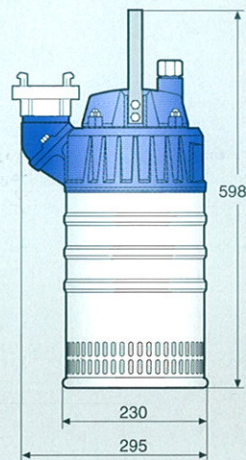
Leistungsaufnahme P1

Kabel
Druckstutzen

Gewicht ohne Kabel

PU Lining wahlweise auf Anfrage lieferbar (ND+HD).

1-Phasen
Normaldruck, 3-Phasen
Hochdruck, 3-Phasen
2,2 kW (3-Phasen)
1,7 kW (1-Phasen)
Max 3,0 kW (3-Phasen)
Max 2,3 kW (1-Phasen)
20 m H07RN-F
2½", 3", 4"
G 2½", 3", 4"
27 kg



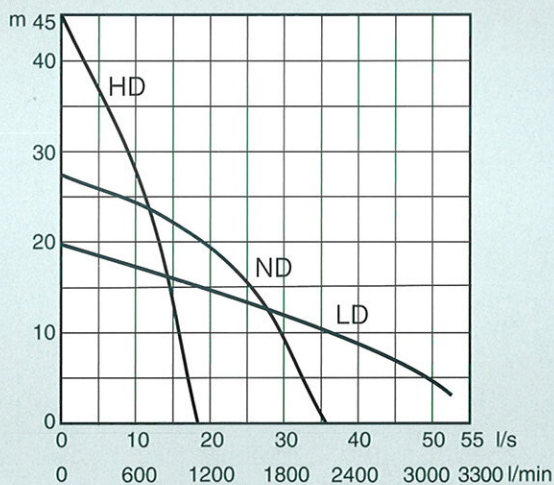
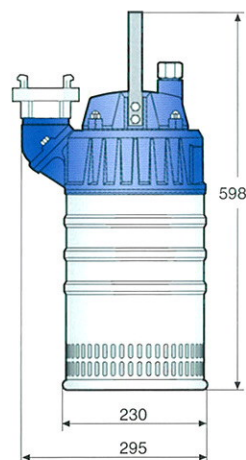
ABS J 44

J 44 ND
Nennleistung P2
Leistungsaufnahme P1
Kabel
Druckstutzen

Gewicht ohne Kabel

PU Lining wahlweise auf Anfrage lieferbar (ND+HD).

Normaldruck, 3-Phasen
4,2 kW
Max 5,0 kW
20 m H07RN-F
2½", 3", 4"
G 2½", 3", 4"
36 kg



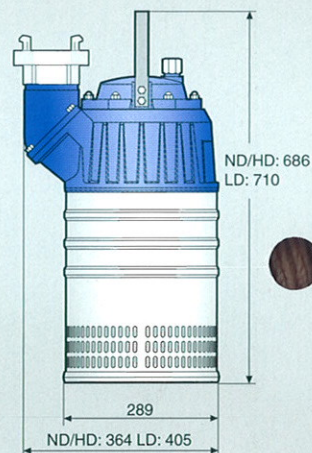
ABS J 54

J 54 ND
J 54 HD
J 54 LD
Nennleistung P2
Leistungsaufnahme P1
Anlauf
Kabel
Druckstutzen

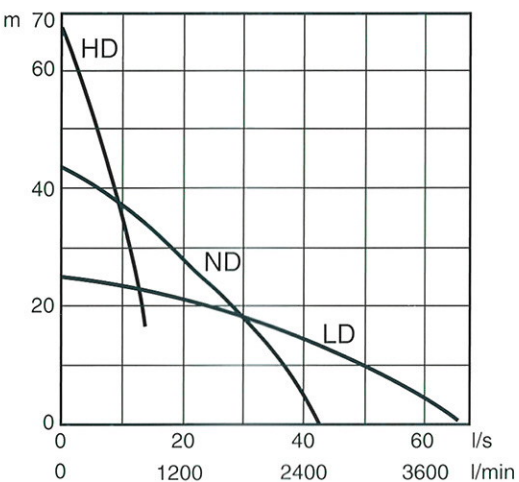
Gewicht ohne Kabel

PU Lining wahlweise auf Anfrage lieferbar (ND+HD).

Normaldruck, 3-Phasen
Hochdruck, 3-Phasen
Niederdruck, 3-Phasen
5,8 kW
Max 6,8 kW
Direkt oder Stern dreieck
20 m H07RN-F
3" (std HD), 4" (std ND), 6" (std LD)
G 3", 4", 6"
50 kg



Bodenplatte J 54 LD:



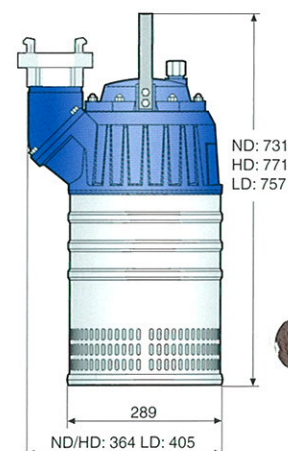
ABS J 84

J 84 ND
J 84 HD
J 84 LD
Nennleistung P2
Leistungsaufnahme P1
Anlauf
Kabel
Druckstutzen

Gewicht ohne Kabel

PU Lining wahlweise auf Anfrage lieferbar (ND+HD).

Normaldruck, 3-Phasen
Hochdruck, 3-Phasen
Niederdruck, 3-Phasen
9,4 kW
Max 10,8 kW
Direkt oder Stern dreieck
20 m H07RN-F
3" (std HD), 4" (std ND), 6" (std LD)
G 3", 4", 6"
70 kg (ND, LD), 75 kg (HD)



Bodenplatte J 84 LD:



ABS J 205

J 205 ND

J 205 HD

Nennleistung P2
Leistungsaufnahme P1
Anlauf
Kabel
Druckstutzen

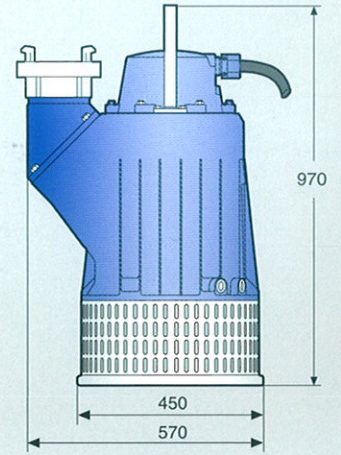
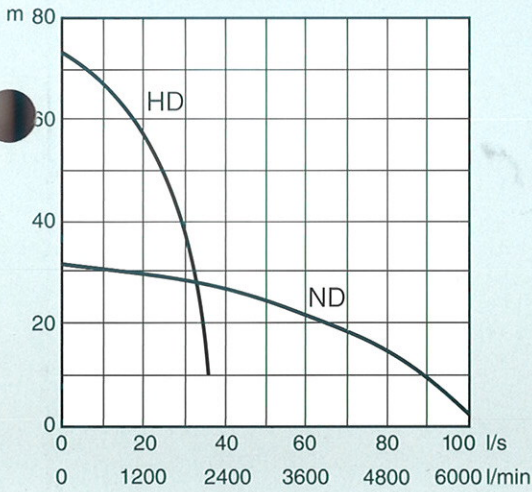
Gewicht ohne Kabel

Normaldruck, 3-Phasen

Hochdruck, 3-Phasen

21 kW
Max 24 kW
Direkt oder Sterndreieck
20 m H07RN-F
4", 6", 8"
G 4", 6", 8"
155 kg

PU Lining wahlweise auf Anfrage lieferbar (HD)



ABS J 405

J 405 ND

J 405 HD

Nennleistung P2
Leistungsaufnahme P1
Anlauf
Kabel
Druckstutzen

Gewicht ohne Kabel

Normaldruck, 3-Phasen

Hochdruck, 3-Phasen

35 kW
Max 39,5 kW
Direkt oder Sterndreieck
20 m H07RN-F
4", 6", 8"
G 4", 6", 8"
270 kg

Gewicht ohne Kabel

Gewicht ohne Kabel

Gewicht ohne Kabel

Gewicht ohne Kabel

Gewicht ohne Kabel

Gewicht ohne Kabel

Gewicht ohne Kabel

Gewicht ohne Kabel

Gewicht ohne Kabel

Gewicht ohne Kabel

Gewicht ohne Kabel

Gewicht ohne Kabel

Gewicht ohne Kabel

Gewicht ohne Kabel

Gewicht ohne Kabel

Gewicht ohne Kabel

Gewicht ohne Kabel

Gewicht ohne Kabel

Gewicht ohne Kabel

Gewicht ohne Kabel

Gewicht ohne Kabel

Gewicht ohne Kabel

Gewicht ohne Kabel

Gewicht ohne Kabel

Gewicht ohne Kabel

Gewicht ohne Kabel

Gewicht ohne Kabel

Gewicht ohne Kabel

Gewicht ohne Kabel

Gewicht ohne Kabel

Gewicht ohne Kabel

Gewicht ohne Kabel

Gewicht ohne Kabel

Gewicht ohne Kabel

Gewicht ohne Kabel

Gewicht ohne Kabel

Gewicht ohne Kabel

Gewicht ohne Kabel

Gewicht ohne Kabel

Gewicht ohne Kabel

Gewicht ohne Kabel

Gewicht ohne Kabel

Gewicht ohne Kabel

Gewicht ohne Kabel

Gewicht ohne Kabel

Gewicht ohne Kabel

Gewicht ohne Kabel

Gewicht ohne Kabel

Gewicht ohne Kabel

Gewicht ohne Kabel

Gewicht ohne Kabel

Gewicht ohne Kabel

Gewicht ohne Kabel

Gewicht ohne Kabel

Gewicht ohne Kabel

Gewicht ohne Kabel

Gewicht ohne Kabel

Gewicht ohne Kabel

Gewicht ohne Kabel

Gewicht ohne Kabel

Gewicht ohne Kabel

Gewicht ohne Kabel

Gewicht ohne Kabel

Gewicht ohne Kabel

Gewicht ohne Kabel

Gewicht ohne Kabel

Gewicht ohne Kabel

Gewicht ohne Kabel

Gewicht ohne Kabel

Gewicht ohne Kabel

Gewicht ohne Kabel

Gewicht ohne Kabel

Gewicht ohne Kabel

Gewicht ohne Kabel

Gewicht ohne Kabel

Gewicht ohne Kabel

Gewicht ohne Kabel

Gewicht ohne Kabel

Gewicht ohne Kabel

Gewicht ohne Kabel

Gewicht ohne Kabel

Gewicht ohne Kabel

Gewicht ohne Kabel

Gewicht ohne Kabel

Gewicht ohne Kabel

Gewicht ohne Kabel

Gewicht ohne Kabel

Gewicht ohne Kabel

Gewicht ohne Kabel

Gewicht ohne Kabel

Gewicht ohne Kabel

Gewicht ohne Kabel

Gewicht ohne Kabel

Gewicht ohne Kabel

Gewicht ohne Kabel

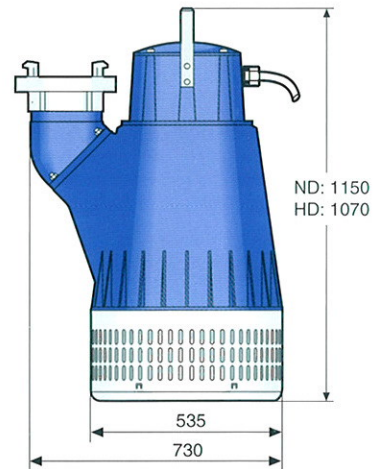
Gewicht ohne Kabel

Gewicht ohne Kabel

Gewicht ohne Kabel

Gewicht ohne Kabel

Gewicht ohne Kabel



ABS J 604

J 604 ND

J 604 HD

Nennleistung P2
Leistungsaufnahme P1
Anlauf
Kabel
Druckstutzen

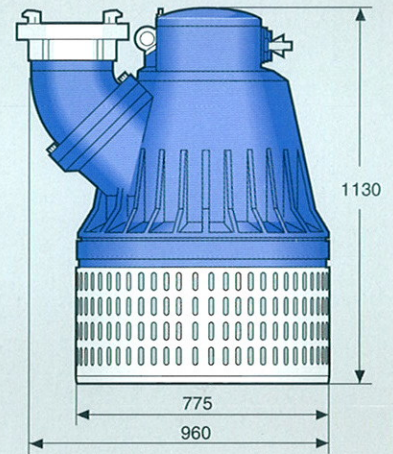
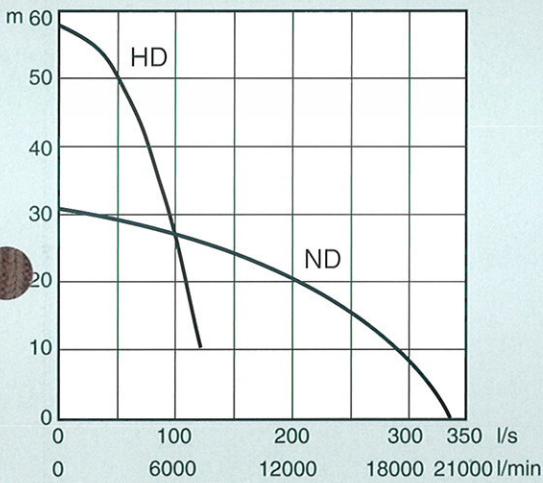
Gewicht ohne Kabel

Normaldruck, 3-Phasen

Hochdruck, 3-Phasen

56 kW
Max 61 kW
Direkt oder Sterndreieck
20 m H07RN-F
6", 8", 10"
G 6", 8"
525 kg

Gewicht ohne Kabel



ABS JC 24

JC 24 ND

JC 24 HD

Nennleistung P2
Leistungsaufnahme P1
Kabel
Druckstutzen
Gewicht ohne Kabel

Gewicht ohne Kabel

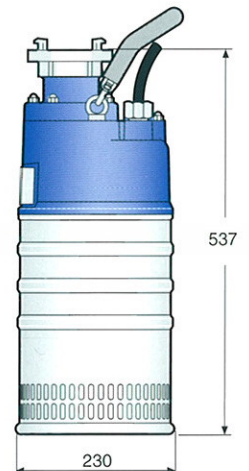
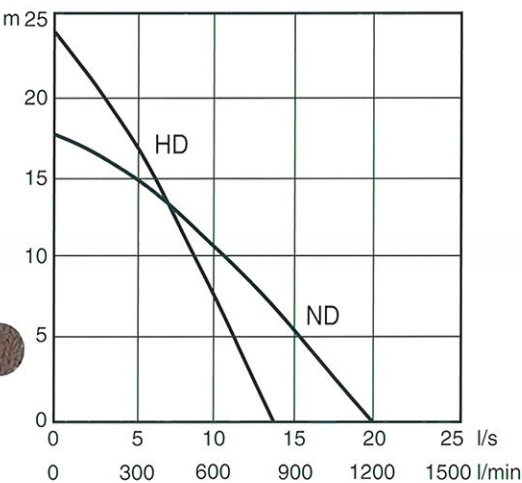
Normaldruck, 3-Phasen

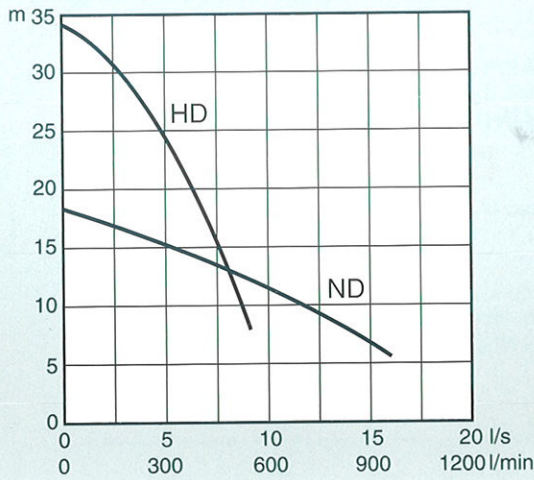
Hochdruck, 3-Phasen

2,2 kW
Max 3,0 kW
20 m H07RN-F
G 3"
27 kg

Gewicht ohne Kabel

PU Lining wahlweise auf Anfrage lieferbar (ND+HD).



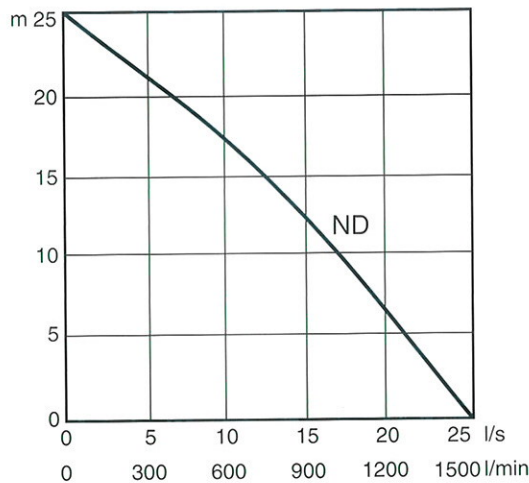
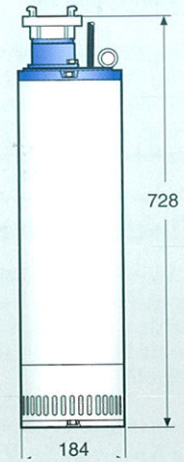


ABS JC 34

JC 34 ND
JC 34 HD
 Nennleistung P2
 Leistungsaufnahme P1
 Kabel
 Druckstutzen

Gewicht ohne Kabel

Normaldruck, 3-Phasen
Hochdruck, 3-Phasen
 3,0 kW
 Max 3,8 kW
 20 m H07RN-F
 2", 3"
 G 2", 3"
 31 kg

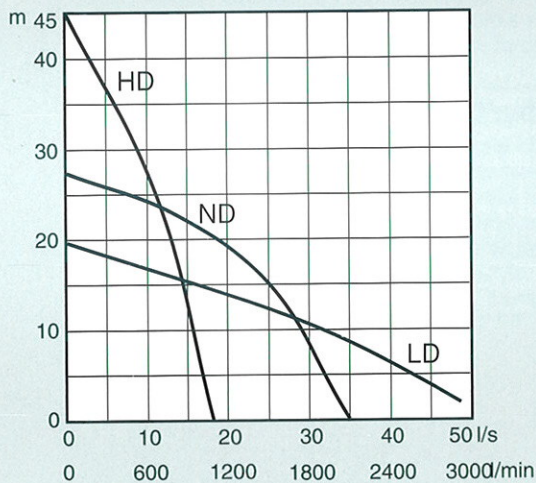
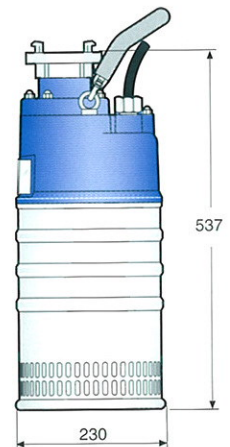


ABS JC 44

JC 44 ND
 Nennleistung P2
 Leistungsaufnahme P1
 Kabel
 Druckstutzen
 Gewicht ohne Kabel

Normaldruck, 3-Phasen
 4,2 kW
 Max 5,0 kW
 20 m H07RN-F
 G 3"
 36 kg

PU Lining wahlweise auf Anfrage lieferbar (ND).



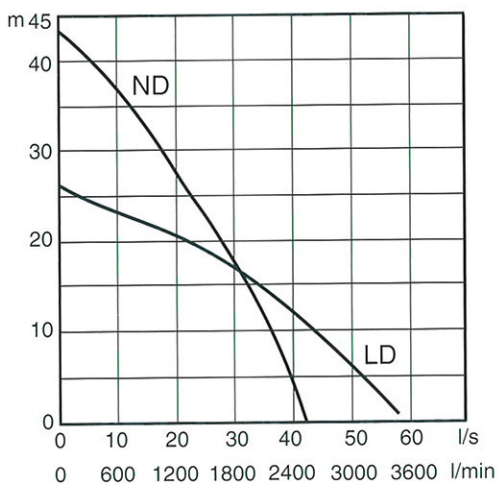
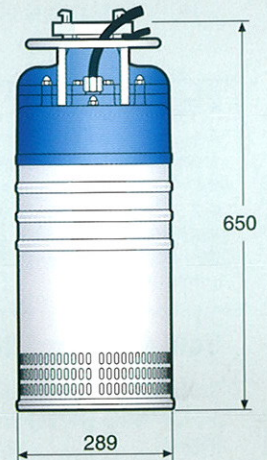
ABS JC 54

JC 54 ND
JC 54 HD
JC 54 LD
 Nennleistung P2
 Leistungsaufnahme P1
 Anlauf
 Kabel
 Druckstutzen
 Gewicht ohne Kabel

Normaldruck, 3-Phasen
Hochdruck, 3-Phasen
Niederdruck, 3-Phasen
 5,8 kW
 Max 6,8 kW
 Direkt oder Stern-dreieck
 20 m H07RN-F
 G 3" (std HD), 4" (std ND,LD)
 50 kg

PU Lining wahlweise auf Anfrage lieferbar (ND+HD).

Bodenplatte JC 54 LD:



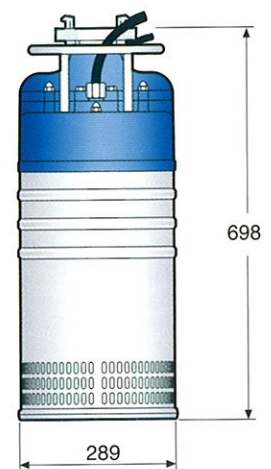
ABS JC 84

JC 84 ND
JC 84 LD
 Nennleistung P2
 Leistungsaufnahme P1
 Anlauf
 Kabel
 Druckstutzen
 Gewicht ohne Kabel

Normaldruck, 3-Phasen
Niederdruck, 3-Phasen
 9,4 kW
 Max 10,8 kW
 Direkt oder Stern-dreieck
 20 m H07RN-F
 G 3", 4" (std)
 70 kg

PU Lining wahlweise auf Anfrage lieferbar (ND).

Bodenplatte JC 84 LD:



Sonderausstattung und Zubehör

SoftDrive™

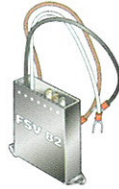
Integrierte Softstart- und Softstop- Lösung für J 54, J 84 und J 205. SoftDrive™ reduziert erheblich den Anlaufstrom, verhindert Wasserhammer-effekte beim Ausschalten der Pumpe durch sanftes Runterfahren der Drehzahl.



SoftDrive™ ist ein intelligenter Pumpenschutz durch Sicherstellung der richtigen Drehrichtung und Überprüfung auf Phasenfehler.

Elektronische Betriebsüberwachung

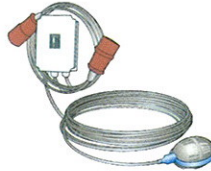
J-Serie Pumpen können mit dem Relais FSV 82 für elektronische Betriebsüberwachung versehen werden. Das Relais verhindert Rückwärtslauf, da die Pumpe bei falscher Phasenfolge nicht anläuft.



Zudem unterbricht das Relais die Stromzufuhr zum Motor bei Phasenausfall oder bei Auslösen des eingebauten Motorschutzschalters.

Schaltgerät für Niveausteuern

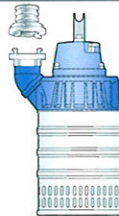
Zwischenkoppelbare Niveausteuern sind sowohl mit Schwimmerschalter, als auch mit Tauchelektroden verfügbar. Diverse Sonderausführungen mit oder ohne Alarmfunktion sowie separate Schaltboxen für Stern-Dreieck-Start sind ebenfalls auf Anfrage erhältlich.



Storzkupplung

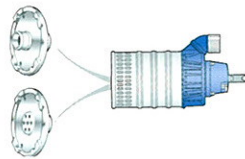
Als serienmässiges Zubehör bieten wir Storzkupplungen aus Aluminium an.

2" (C) 3" (B)
4" (A) 6" (F)



Serienkupplung

Serienkupplungen sind für alle Schmutzwasserpumpen (außer J 5, JC 34) erhältlich. Die Serienkupplungen haben eine zentrale Einlass mit Schlauchanschluss.



Bodensaugplatte

Bei den Pumpentypen J 12, J 15 und J 24 kann die Standard-Bodenplatte durch eine spezielle Bodensaugplatte ersetzt werden. Damit kann ein Keller oder ein Tank nahezu trocken gepumpt werden.

Zink-Anoden

Alle Pumpen können mit Zink-Anoden ausgestattet werden. Dies schützt die Aluminiumteile der Pumpen vor galvanischer Korrosion, wie sie z.B. beim Einsatz in Salz- oder Brackwasser auftreten kann. Die Zink-Anoden werden auf der Bodenplatte und am Pumpenkopf angeschraubt.

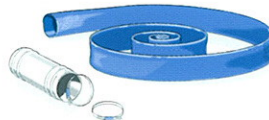


Oberflächenschutz-Beschichtung

ABS bietet eine umweltfreundliche Oberflächenbeschichtung an. Hierbei werden die Gussteile mit einem 3-fachen Schutzanstrich versehen, der einen hohen Schutz gegen Korrosion gewährleistet. Für extreme Bedingungen können zusätzlich zum Schutzanstrich Zink-Anoden verwendet werden.

Schlauch und Schlauchkupplungen

Schläuche, Storz- und Kardan V/M-Kupplungen, sind in allen gängigen Größen bzw. Längen verfügbar.



Hochleistungsdichtung

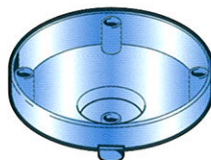
Alle ABS J/JC 24-84 und JS 24-84 können als Option mit einer "Heavy Duty" Primärdichtung versehen werden. Dadurch kann das Wartungsintervall der Pumpe beim Einsatz in extrem abrasiven oder zur Verklumpung neigenden Medien bedeutend verlängert werden.



Die Hochleistungsdichtung ist zum Schutz der Gleitflächen und der Federmechanik gekapselt.

Polyurethan

Alternativ zu den serienmässig verwendeten Diffusoren und Gummischalen mit Nitrilgummibeschichtung bieten wir unter der Handelsmarke PU Lining diese Verschleißteile mit einer Polyurethanbeschichtung an. Pumpen, die in dieser Ausführung unser Werk verlassen, sind mit einem Aufkleber gekennzeichnet.



Polyurethan ist bei der Förderung extrem abrasiver Medien vorteilhaft und findet beispielsweise im Bergbau Anwendung. Fragen Sie zu diesem Thema unsere Anwendungstechniker! Polyurethanbeschichtete Diffusoren und Gummischalen sind optional für J/JC 24-44, J/JC 54-84 und für J 205 verfügbar.