

# DZ120 V HOCHLEISTUNGSZWANGSMISCHER DZ120 V HIGH PERFORMANCE PAN MIXER



*überlegene  
Funktionalität*

Hochleistungszwangsmischer für 120 Liter  
Fertigmischgut,  
Sicherheitsgitter mit Endschalter,  
wartungsfreier Direktantrieb,  
höchster Bedienungskomfort

## ROBUST:

- Seit Jahrzehnten bewährtes, wartungsfreies Getriebe ohne Mitnehmer: Direktantrieb vom Motor bis zum Mischwerk.
- Trommelmantel jetzt 5,0 mm hochverschleißfester Stahl.
- Massives Untergestell; stationär oder fahrbar mit Kugellager und Luftbereifung.

## SICHER:

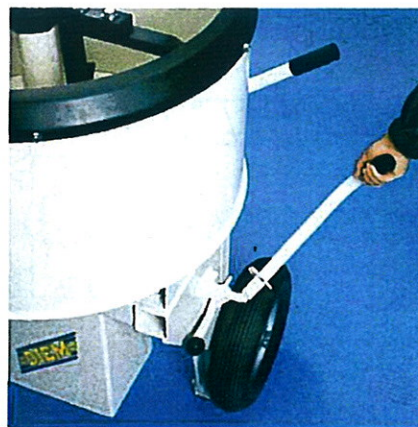
- Ein Endschalter stoppt den Antrieb, sobald das Schutzgitter geöffnet wird.
- Selbstanlauf nach Gitterschließung ausgeschlossen.
- Motorschutz gegen Überstrom und Unterspannung.
- Standsicher durch Spezialfüße.

## EINFACH:

- Nur 1 Schalter.
- Entleerung durch Bodensegment.
- Transportgriff ist gleichzeitig Hebel für Stützfuß-Absenkung und -Arretierung.
- Universalrührwerk 0 - 30 mm Körnung. Einstellung des Satelliten über zwei Klemmschrauben.



Schutzgitter mit Endschalter  
Safety guard with limit switch



Mit Kniehebel in Arbeitsposition  
Tow handle detached and lifting machine

CE - konform nach Richtlinie 98/37/EG

CE - conform according to guideline 98/37/EG



Diem Werke GmbH · Lindauer Straße 60 · A-6911 Lochau · Austria  
Telefon ++43 (0)55 74 - 42 8 74 · Fax ++43 (0)55 74 - 46 4 18  
Internet: <http://www.diemwerke.com>, E-Mail: [diem@diemwerke.com](mailto:diem@diemwerke.com)

BAUMASCHINEN

# DZ 120 V HOCHLEISTUNGSZWANGSMISCHER DZ 120 V HIGH PERFORMANCE PAN MIXER

High performance pan mixer for 120 litres mixed output,  
safety guard with switch,  
maintenance-free direct drive,  
easy to use.

## ROBUST

- Proven over many years, maintenance-free gearbox without coupling; direct drive from motor to mixing gear.
- Pan now 5,0 mm wear-resistant steel.
- Solid undercarriage stationary or portable with ball bearings and pneumatic tyres.



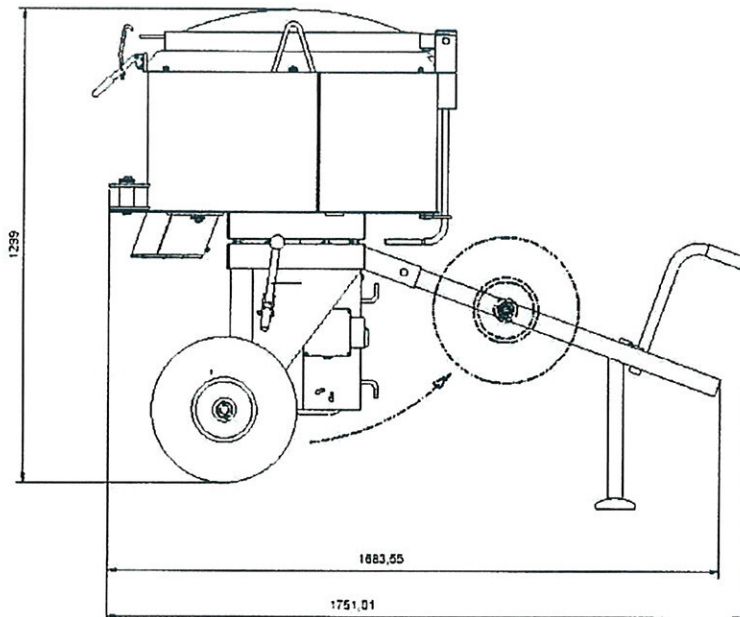
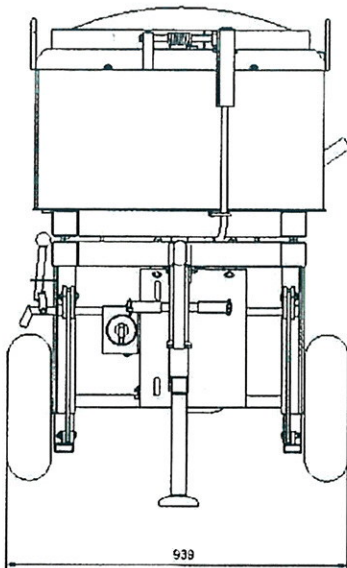
Gesellschaft m.b.H.  
5162 Obertrum a. See, Handelsstraße 14  
Tel. 0 62 19 / 80 65, Fax 0 62 19 / 80 65-9  
www.alzner.at office@alzner.at

## DZ120V TECHNISCHE DATEN DZ120V TECHNICAL DATA

### DZ 120 V

|                    |                  |                 |
|--------------------|------------------|-----------------|
| Trommelinhalt      | Pan capacity     | 196 lt.         |
| Mischmenge         | Usable capacity  | 120 lt.         |
| Länge über alles   | Overall length   | 1750 mm         |
| Breite über alles  | Overall width    | 1030 mm         |
| Gesamthöhe         | Overall height   | 1290 mm         |
| Einfüllhöhe        | Charging height  | 1265 mm         |
| Entleerungshöhe    | Discharge height | 620 mm          |
| Trommeldurchmesser | Pan diameter     | 790 mm          |
| Trommelhöhe        | Pan height       | 400 mm          |
| Gewicht            | Weight           | 280 kg          |
| Motor              | Motor            | 400/415 V, 4 kW |
| Getriebe           | Gearbox          | Diem SG 61/2    |
|                    |                  | 61 1/min        |
| Lackierung         | Coating          | 2 K RAL 1013    |

Technische Änderungen vorbehalten.  
Subject to technical modification.



# DIEM

BAUMASCHINEN