



il gigante blu

SL-35
SL-45

ALZNER
BAUMMASCHINEN

Gesellschaft m.b.H.
5162 Obertrum a. See, Handelsstraße 14
Tel. 0 62 19 / 80 65, Fax 0 62 19 / 80 65-9
www.alzner.at office@alzner.at

MESSERSI
IL GIGANTE BLU

Azienda certificata



FEATURES

- Skid steer loader with hydrostatic transmission realized with double axial pistons pump with variable displacement and four gear motors, sequently connected, on single wheels; (no chain drive).
- Hydraulic servo-controls to operate booms, bucket and travelling.
- Wide and comfortable driving place with open or closed cab, lifted by springs, for rapid access and maintenance; 1st o 2nd Stage FOPS, ROPS protection.
- The tilting safety bar side which safely disconnects all the servo controls when it is lifted, can be used also as an arm rest to comfortably use the joysticks.
- Hydraulic power take off (PTO) to use various attachments.
- Quick hitches for predisposed buckets and various tools.

ONLY FOR SL-45: HIGH FLOW system optional to use the asphalt milling cutter.

STANDARD EQUIPMENT

ROPS FOPS 1st stage open cab - Power take off (P.T.O.) with electrical quick coupling - Floating electric valve to equalize the bucket to ground level - Bucket quick hitches - Frontal working lights - Reverse motion alarm.

OPTIONAL EQUIPMENT

Cab door - Heating system - Side windows - FOPS 2nd Stage - Self-levelling valve to raise in parallel bucket or forks - Lighting system for on-road travelling - Anti-blow out tyres - Snow chain - Various forks - Hydraulic breaker - Sweeper - Hydraulic drill - Razor lawn mover - Snow-blower blade - HIGH FLOW system on P.T.O. for asphalt milling cutter.

Data, features and illustration are not binding and may be altered without any notice.

EIGENSCHAFTEN

- Skid Steer Loader mit hydrostatischer Kraftübertragung, durch eine doppelte Axialkolbenpumpe, unterschiedlichen Hubraum, mit 4 hydrostatischen Getriebemotoren verbunden, eines pro Rad; (es sind keine Antriebsketten vorhanden).
- Hydraulische Servosteuerung für Arme, Schaufel und Fahrt.
- Grosser und komfortabler Sitzplatz mit offener oder geschlossener Kabine, aufhebbar durch Federn für einen schnellen Einstieg und eine einfache Wartung. Sicherheitsnormen ROPS und FOPS, 1st und 2nd Stage.
- Die aufklappbare Sicherheitsstange, hinten fixiert, die alle Steuerungen blockiert wenn sie gehoben ist, kann auch als Armlehne benützt werden bei der Lenkung mit dem Joystick.
- Hydraulische Zapfwelle für unterschiedliches Zubehör.
- Schnellanschluss für den vorgesehenen Schaufeln und unterschiedliches Zubehör.

NUR FÜR SL-45: HIGH FLOW System, Sonderzubehör, für den Fräser für den Asphalt schneiden

STANDARDAUSRÜSTUNG

Offene Kabine: ROPS, FOPS 1st Stage - Nebenantrieb für Sonderzubehör mit elektrischer Steuerung - Sicherheitsventil für die Schwankung der Arme um die Schaufel dem Grund anzugleichen - Schnellanschluss für die Schaufel - Scheinwerfer für die Vorderseite - Alarm Rückwärtsgang.

SONDERZUBEHÖR

Tür für die Kabine-Heizung - Seitenscheiben - FOPS 2st Stage-Ventil für die Aufhebung auf gleicher Höhe parallel der Schaufel oder Gabeln - Lichter für die Fahrt auf der Strasse - Lächerfeste und Platzfeste Reifen - Schneeketten - Verschiedene Gabeln - Hydraulischer Hammer- Kehrschaufel - Hydraulik Bohrer - Klinge für Rasenmähen - Schneeräumer-HIGH FLOW System auf den Nebenantrieb (P.T.O.) für den Fräser für den Asphalt schneiden - Schnellanschlüsse für den Nebenantrieb (P.T.O.).

Daten, Merkmale und Abbildungen sind unverbindlich und können ohne Vorwarnung geändert werden.

ОБЩИЕ ХАРАКТЕРИСТИКИ

- Компактный грузочный экскаватор на гидростатической передаче произведенной с двойным насосом на осевых поршнях с переменным объемом цилиндров и двумя моторредукторами подключенные последовательным соединением к отдельным колесам; (без какой-либо цепной системы).
- Гидравлическое сервоуправление плеч, ковша и поступательного перемещения.
- Просторное и широкое водительское место с открытой или закрытой кабиной, поднимаемой при помощи пневматической пружины упрощающей смещение и техобслуживание. Предохранение ROPS, FOPS 1-го или 2-го уровня.
- Переворачиваемая защитная штанга, закрепленная сзади на шарнирах, которая не только выполняет функции безопасности, исключая использование всего сервоуправления, но и используется так же в качестве подлокотника для удобной опоры предплечий оператора при использовании джойстика.
- Отбор гидравлической мощности для использования в различных приспособлениях.
- Быстрое крепление для ковшей и приспособлений различного рода.

ТОЛЬКО ПО SL-45: Установка HIGH FLOW, опция, для использования фрезы для резки асфальта..

СТАНДАРТНОЕ ОСНАЩЕНИЕ

Открытая кабина ROPS и FOPS 1-го уровня - Отбор мощности (P.T.O.) на электрическом управлении - Клапан плавающий для регуляции ковша по отношению к земле - Быстрое крепление ковша - Передние рабочие фары - Сигнализация заднего хода.

ДОПОЛНИТЕЛЬНОЕ ОСНАЩЕНИЕ

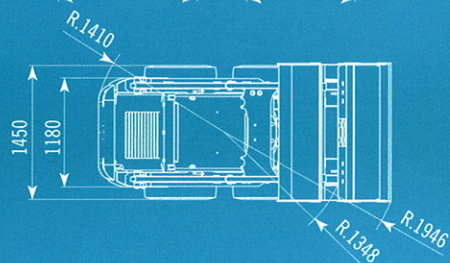
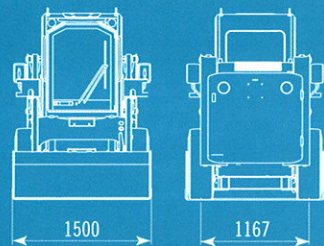
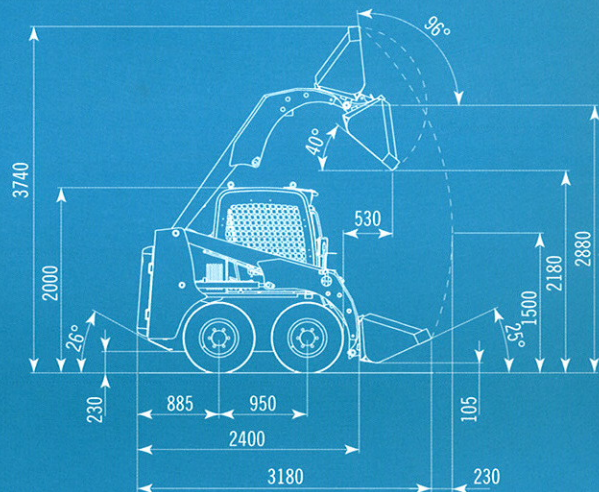
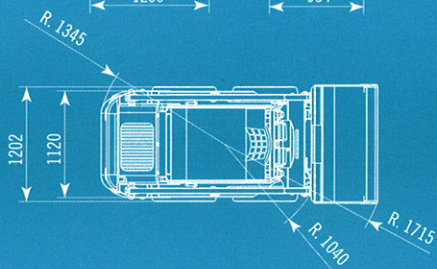
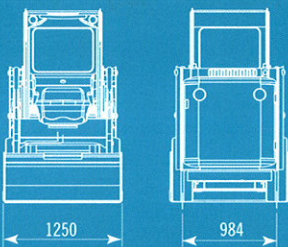
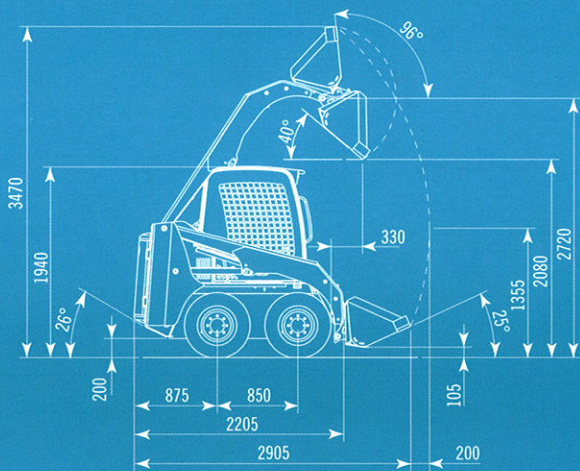
Дверь кабины - Система отопления - Боковые стекла - FOPS 2-го уровня - Самонивелирующий клапан для параллельного поднятия ковша или вил - Система освещения для движения по дорогам - Непрокальываемые и неразрывающиеся шины - Цепи снега - Различные вилы - Гидравлический молот - Уборочный ковш - Гидравлический бур - Косилка с резаком - Резак снегоборки - Установка HIGH FLOW на P.T.O. для асфальтовой фрезы (только по SL-45) - Быстрые сцепления для отбора мощности.

Указываемые данные, характеристики и рисунки не являются обязывающими и могут быть изменены без какого-либо предупреждения.

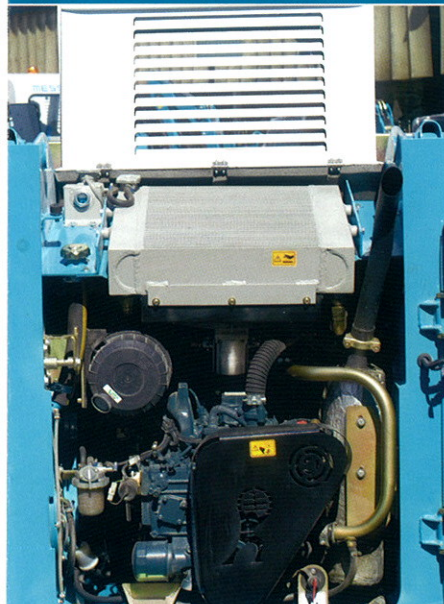
TECHNICAL DATA / TECHNISCHE DATEN / ТЕХНИЧЕСКИЕ ДАННЫЕ

	SL-35	SL-45
ENGINE / MOTOR / МОТОР		
Make and model Hersteller und Modell Марка и тип	Kubota D1703	Kubota V2203
Installed power HP/Kw Max.Leistung HP/Kw Настроенная мощность	34.5 / 25.4 (2800 rpm)	44 / 32.5 (2600 rpm)
Maximum torque Max.Drehmoment Максимальный момент	Nm 110 (1600 rpm)	Nm 150 (1700 rpm)
Cylinders Zylinderzahl Поршни	3	4
Displacement Hubraum Объем цилиндров	cm ³ 1647	cm ³ 2197
Cooling (with hydraulic operated fan) Kühlung (mit hydraulischem Steuerventil) Охлаждение (с вентилятором на гидравлическом управлении)	water / Wasser вода	water / Wasser вода
Battery Batterie Аккумулятор	N. 1 12 V - 80Ah	N. 1 12 V - 105Ah

TECHNICAL DATA / TECHNISCHE DATEN / ТЕХНИЧЕСКИЕ ДАННЫЕ	SL-35	SL-45
HYDRAULIC SYSTEM / HYDRAULIKANLAGE / ГИДРАВЛИЧЕСКАЯ СИСТЕМА		
Servo controlled distributor to raise and tip the bucket Servobedingter Verteiler für die Hebung und Kippung der Schaufel Распределитель сервоуправления для поднятия и переворачивания ковша	●	●
Gear pump Pumpe mit Zahnrädern Насос на шестеренках	l/min. 1 x 39	l/min. 1 x 60
Power take off (P.T.O.) Zapfwelle (P.T.O.) Отбор мощности (P.T.O.)	l/min. 39 (180 bar)	l/min. 56 (190 bar)
HIGH FLOW system on P.T.O. HIGH FLOW System auf der Zapfwelle (P.T.O.) Установка HIGH FLOW на P.T.O.	-	l/min. 98 (190 bar)
Safety electro valve to block the booms falling Sicherheitsventil um die Arme zu blockieren Предохранительный электроклапан блокирующий опускание плеч	●	●
Floating electro valve to equalize the bucket to the ground level Elektronisches Sicherheitsventil für die Schwankung der Arme um die Schaufel dem Grund anzugleichen Плавающий электроклапан для регуляции ковша по отношению к земле	●	●
Pilot assisted joy-stick to operate booms and bucket Servolenkung durch dem Joystick um die Arme und Schaufel zu Steuern Сервоуправление на джойстике для управления плечами и ковшом	●	●
HYDROSTATIC TRANSMISSION / HYDRAULISCHE KRAFTÜBERTRAGUNG / ИДРОСТАТИЧЕСКАЯ ПЕРЕДАЧА		
Double axial pistons pump with variable displacement and four sequel connected gear motors (one for each wheel) Doppelte Axialkolbenpumpe, unterschiedlichen Hubraum, mit 4 hydrostatischen Getriebemotoren verbunden, eines pro Rad Система произведена с двойным насосом на осевых глнстонах с переменным объемом цилиндров на четырех моторедукторах, по одному на колесо, подключенных последовательно	●	●
Negative control brakes on frontal axle wheels gears motors Negativbremsen auf den Getriebemotoren von den Vorderrädern Тормоза негативного управления на гидравлических моторах колес передней оси	●	●
Joy-stick to travel Joysticksteuerung für die Fahrt Управления джойстиком поступательного перемещения	●	●
Heat exchanger to cool hydraulic oil (oil/water) Wärmetauscher für Hydraulikölkühlung (gemischt Wasser-Öl) Теплообменник для охлаждения гидравлического масла (смесь воды и масла)	●	●
Oil bath epicyclical gear drives Planetenantriebe mit Zahnrädern im Ölbad Редукторы эциклоидные на шестеренках помещенных в масло	●	●
Main pump Kraftübertragungspumpe Насос передачи	l/min. 2 x 57	l/min. 2 x 71
PERFORMANCES / LEISTUNGEN / ЭКСПЛУАТАЦИОННЫЕ ХАРАКТЕРИСТИКИ		
Operating weight Gewicht bei der Fahrt Эксплуатационный вес	Kg 1850	Kg 2300
Bucket payload Nutzlast Schaufel Грузоподъемность ковша	Kg 450	Kg 650
Bucket capacity (SAE) Fassungsvermögen Schaufel (SAE) Емкость ковша (SAE)	m ³ 0.244	m ³ 0.340
Tractive effort Schubkraft Мощность толкающего усилия	daN 1710	daN 2200
Break-out force Aushubkraft Мощность рывка	daN 930	daN 1700
Lifting force (from ground) Aufhebungskraft Мощность поднятия с земли	daN 1030	daN 1620
Travel speed Fahrgeschwindigkeit Скорость	Km/h 0-10	Km/h 0-10
Maximum gradient capability more than Max. Steigvermögen: über Максимальный преодолимый наклон: более	% 100	% 100
Tyres Reifentyp Шины типа	27 x 8.5 - 15	10 x 16.5
Maximum working pressure Max.Betriebsdruck Максимальное давление в эксплуатации	bar 180	bar 190
Hydrostatic steering Steuerung Поворот рулевого управления	hydrostatic hydrostatisch гидростатический	hydrostatic hydrostatisch гидростатический
REFUELLING / TANKEN / ЗАПРАВКА		
Fuel tank capacity Inhalt des Kraftstoffbehälters Объем бака горючего	lt 42	lt 55
Hydraulic oil tank capacity Inhalt des Hydraulikölbehälters Объем бака гидравлического масла	lt 30	lt 37



DIMENSIONS / ABMESSUNGEN / ГАБАРИТНЫЕ РАЗМЕРЫ SL-35 DIMENSIONS / ABMESSUNGEN / ГАБАРИТНЫЕ РАЗМЕРЫ SL-45



Engine detail and sight of the radiator / Detail vom Motor und Kühler / Изображение мотора и вид радиатора



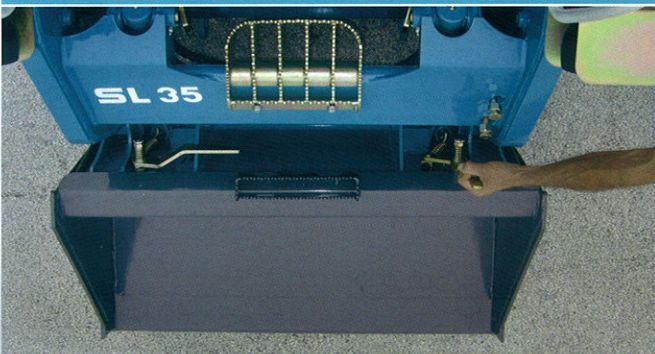
Driving place with pilot assisted joy-stick and tilting safety bar / Fahrerplatz mit Joystick, Sicherheitsstange / Место водителя с джойстиком и штангой сидения



Cab with front door (optional), 1st or 2nd Stage FOPS, ROPS protection / Kabine mit Tür (Sonderzubehör), ROPS FOPS 1st and 2nd Stage / Кабина с передней дверью (опция), ROPS, FOPS 1-го и 2-го уровня



SL-35



Detail of the quick hitch / Detail Schnellanschluss / Изображение быстрого крепления



Lifted cab / Aufgehobene Kabine / Поднятая кабина



High flow (optional) available only for SL-45 / High Flow (Sonderzubehör), verfügbar nur auf SL-45 / High flow (опция) предлагается только по SL-45



Machines during working phases / Maschinen in Arbeitsphase / Машины в эксплуатации