



il gigante blu

_M-22U

ALZNER
BAUMASCHINEN

Gesellschaft m.b.H.
5162 Obertrum a. See, Handelsstraße 14
Tel. 0 62 19 / 80 65, Fax 0 62 19 / 80 65-9
www.alzner.at office@alzner.at

 **MESSERSSI** spa
IL GIGANTE BLU

Azienda certificata
Member of CIG Federation
 **RINA**
ISO 9001:2000
Certified Quality System


FEATURES

M-22U Mini-excavator enters the already wide Messers range, starting the new models able to slew within the tracks width (ZERO TAIL SWING). Operator while working with the machine knows that only the excavating arm (controlled at sight from the seat) is out of the limits of the machine.

- Engine complies to the norm 97/68/EC Stage2 relevant to the polluting emissions.
- Straight travel circuit, electrically engaged, for simultaneous operation of travel and front digging attachment.
- Two track speed via axial piston motors with two different displacements to increase travelling speed.
- Extraordinary manoeuvrability due to the employment, on all functions, of pilot assisted controls (except for the refilling blade and for the boom swinging).
- A particular care has also been given to the design, to the maintenance operations and to the safety of the operator.
- Its round shaped design recalls the other models of the range, thus creating a continuity of style and image, and giving a strong personalization to all our Minieexcavators.
- Lock of ALL the pilot assisted controls and of the levers when the armrest is lifted, thus excluding the danger of any undesired and uncontrolled movement caused by the accidental push of the control levers and pedals, when getting on and off the machine.
- The regenerative circuit of the excavating arm cylinder permits to increase the retraction speed of the same arm of approx. 50%.

STANDARD EQUIPMENT: Bucket of 400 mm (SAE capacity L.60)- Canopy (FOPS, TOPS Norms) - USE & MAINTENANCE and SPARE PARTS MANUALS - Electrically operated second travelling speed - Mt 1.00 dipper stick - Regenerative valve on dipper stick.

OPTIONAL: Bucket of mm 250, 300, 350, 450, 500, standard, for rocks and for Quick Hitches; bucket for slopes fixed or orientable; slopes cleaning buckets; mechanical or hydraulic quick hitch - Hydraulic breaker - Hydraulic manual breaker - Grass-bush cutter - Hydraulic drill - Closed cab with heating system (FOPS TOPS norms) - Digging arm of 1.2 mt - Steel trucks.

Data, features and illustrations are not binding and may be altered without any previous notice.

EIGENSCHAFTEN

- Der Minibagger M22U kommt zu der schon grossen Produktionslinie der Fa.Messers, und er ist der erste der Minibagger Linie die die Rotation innerhalb des Maschinenprofils haben (ZERO TAIL SWING); der Fahrer ist sicher dass während der Steuerung keine Teile das Maschinenprofil überschreiten werden, mit der Ausnahme vom Arm, den man vom Fahrersitz aus kontrollieren kann.
- Die Motorisierung entspricht die Norm 97/68/CE, Stage 2, mit Bezug auf der Abgasemission.
- Blockierungseinrichtung aller Steuerungen wenn die Armlehne gehoben ist, dementsprechend wird die Gefahr jeglicher ungewollten und unkontrollierte Bewegungen, welche bei plötzlichem Druck der Steuerhebel und Steuerpedale beim Ein- und Aussteigen der Maschine, ausgeschlossen.
- Der Regenerierungskreis des Zylinders für den Baggerausleger erlaubt eine 50% schnellere Armschliessung.
- Blockierungseinrichtung aller Steuerungen wenn die Armlehne gehoben ist, dementsprechend wird die Gefahr jeglicher ungewollten und unkontrollierte Bewegungen, welche bei plötzlichem Druck der Steuerhebel und Steuerpedale beim Ein- und Aussteigen der Maschine, ausgeschlossen.
- Der Regenerierungskreis des Zylinders für den Baggerausleger erlaubt eine 50% schnellere Armschliessung.

STANDARDAUSRÜSTUNG: Schaufel 400 mm (Aufnahmefähigkeit SAE Lt.60) - Fahrerschutz (Normen FOPS, TOPS) -BEDIENUNGS- UND WARTUNGSANLEITUNG, ERSATZTEILKATALOG - Zweite Fahrgeschwindigkeit elektrisch über Joystick anwählbar - Ausgrabungsausleger 1.00 m- Regenerierungskreis des Zylinders für Baggerausleger.

SONDERZUBEHÖR: Schaufeln 250, 300, 350, 450, 500, 600, 800 mm standard, für Gestein und Schnellanschluss; Grabenreinigungsschaufel fest und ausrichtbar; konusförmige Schaufel für Graben; mechanischer oder hydraulischer Schnellanschluss - Abbruchhammer hydraulisch - Abbruchhammer hydraulisch manuell - Rodemaschine - Hydraulischer Bohrer - Kabine mit Heizung (Normen FOPS, TOPS) - Stahlraupen.

Daten, Merkmale und Abbildungen sind unverbindlich und können ohne Vorwarnung geändert werden.

ОБЩИЕ ХАРАКТЕРИСТИКИ

Миниэкскаватор M 22U дополняет широкий ассортимент изделий компании Messers, начиная новую серию миниэкскаваторов, которые вращаясь остаются в пределах своего контура (нулевой размах задней части); оператор может быть уверен, что во время производства работ не возникнет частей выступающих за контур машины, за исключением роющего плеча контролируемого визуально с водительского места.

- Motorisierung entspricht den Normen 97/68/EC Stage 2 по поводу загрязняющих выхлопов.
- Устройство прямолинейного хода, включаемое посредством электрической системы, обеспечивающее прямолинейное движение так же при одновременном движении плеч.
- Двойная скорость поступательного перемещения получаемая при использовании гидравлических моторов на осевых поршнях двойного объема цилиндров, для увеличения скорости перемещения.
- Исключительная маневренность благодаря использованию по всем функциям сервоуправления (за исключением резака закалывания и вращения по горизонтали).
- Особое внимание уделено, так же, эстетике изделия, простоте его техобслуживания и безопасности.
- Округленные линии напоминают предыдущие модели, обеспечивая продолжение стиля и имиджа, индивидуализируя эффективным образом всю нашу производственную линию миниэкскаваторов.
- Устройство блокирования всех движений производимых на сервоуправлении и посредством рычагов поступательного перемещения, путем поднятия подлокотника, во избежании опасности неконтролируемых движений связанных со случайными ударами по рычагам и по педалям управления во время подъема и спуска машины.
- Регенеративная система на поршне плеча, позволяющая увеличить на 50% скорость закрытия плеча.

STANDARDNE OSNAŠENJE: Ковш размером 400 мм (емкость SAE 60 л) - Защита оператора (норматив FOPS, TOPS) - Руководство по ЭКСПЛУАТАЦИИ И ТЕХОБСЛУЖИВАНИЮ и по ЗАПЧАСТЯМ - Вторая скорость движения включаемая посредством электрической системы - Копающее плечо размером 1.00 м - Регенерационный клапан на поршне копающего плеча.

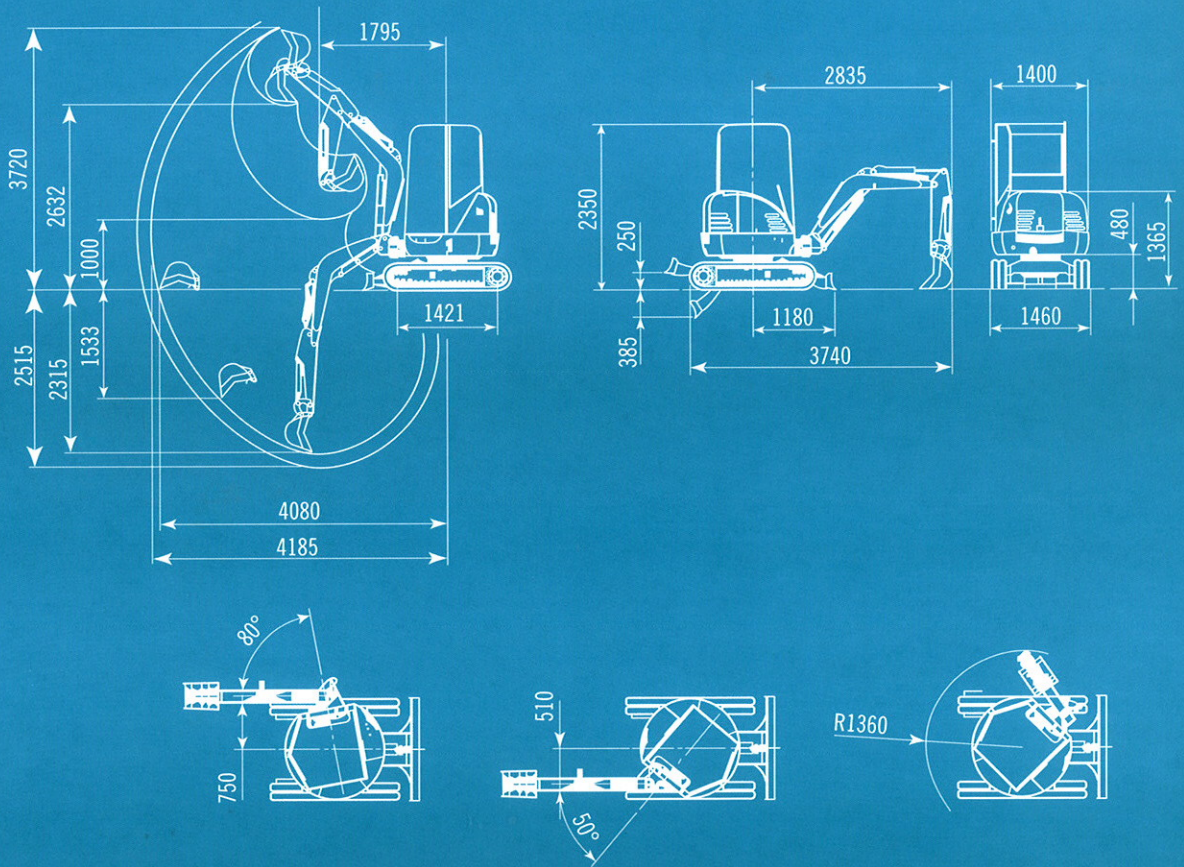
ДОПОЛНИТЕЛЬНОЕ ОСНАЩЕНИЕ: Роющие ковши размером 250, 300, 350, 450, 500 мм, стандартный, по скалистой породе и для быстрого крепления; ковши чистки откосов, фиксированные и ориентируемые; трапециевидные ковши; быстрое крепление механического или гидравлического типа - Молот для сноса гидравлический - Молот для сноса гидравлический ручной - Приспособление очистки от кустов - Гидравлический бур - Кабина с отоплением (норматив FOPS, TOPS) - Копающее плечо размером 1.20 м - Металлические гусеницы.

Указываемые данные, характеристики и рисунки не являются обязывающими и могут быть изменены без какого-либо предупреждения.

TECHNICAL DATA / TECHNISCHE DATEN / ТЕХНИЧЕСКИЕ ДАННЫЕ

	M-22U
ENGINE / MOTOR / МОТОР	
Make and model Hersteller und Modell Марка и тип	Kubota D1105
Installed power at 2500 rpm (DIN 6271) HP/Kw Max.Leistung bei 2500 rmp (DIN 6271) HP/Kw Настроенная мощность при 2500 б/м ЛС/КВт	23.7 / 17.5
Cylinders Zylinderzahl Поршни	3
Displacement Hubraum Объем цилиндров	cm ³ 1123
Cooling Kühlung Охлаждение	water / Wasser / вода
Battery Batterie Аккумулятор	N° 1 - 12V - 60Ah

TECHNICAL DATA / DONNÉES TECHNIQUES / ТЕХНИЧЕСКИЕ ДАННЫЕ	M-22U
HYDRAULIC SYSTEM / SYSTÈME HYDRAULIQUE / ГИДРАВЛИЧЕСКАЯ СИСТЕМА	
Hydrostatic transmission with axial piston motors and planetary drives with negative control brakes. Travel counter - balance valves Гидростатическая передача с моторами на осевых поршнях и эпициклическими редукторами с тормозами на негативном управлении. Клапаны контроля поступательного движения	●
Main axial pistons pump with variable displacement. Hauptpumpe mit Axial-Verstellkolben mit variablem Hubraum Основной насос на осевых поршнях с переменным объемом цилиндров	lt/min 21.8 x 2
Secondary gear pump. Zusatzpumpe mit Zahnrädern Второстепенный насос на шестеренках	lt/min 15.5 x 1
Total delivery Gesamtförderleistung Общая нагрузка	lt/min 59.1
Auxiliary hydraulic flow for P.T.O. Nutzförderleistung für Zapfwelle Нагрузка на отбор мощности (PTO)	lt/min 37.3
Max working pressure Max.Betriebsdruck Максимальное давление в эксплуатации	bar 230 / 200
Turret rotation speed (with hydraulic motor and negative control brake) Drehgeschwindigkeit des Turms (mit Hydraulikmotor und negativer Bremse) Скорость вращения башни (с гидравлическим мотором на осевых поршнях и тормозом негативного управления)	g/min 10
Hydraulic joy-stick to move bucket and arms and slew the upper frame. Hydraulische Servosteuerung mit Joystick für die Schaufel- und Auslegerbewegung, sowie die Turmdrehung Гидравлическое сервоуправление джойстиком перемещения ковша, плеч и вращения башни	●
Hydraulic pilot assisted pedal to operate power take off with double and single effect. Hydraulische Servosteuerung mit dem Pedal für die Zapfwelle mit Einfach - und Doppelwirkung Педальное управление отбора мощности с обычным и двойным эффектом	●
Lever to control dozer blade and tracks Bedienhebel das Eingrabsblatt und für die Translation Рычажное управление резака закапывания и поступательного движения	●
Pedal control to operate boom swing Steuerung mit dem Pedal zur Schwenkung Педальное для вращения по горизонтали	●
Heat exchanger for hydraulic oil cooling Wärmtauscher für Hydraulikölkühlung Теплообменник для охлаждения гидравлического масла	●
UNDERCARRIAGE / UNTERWAGEN / НИЖНЯЯ ЧАСТЬ МАШИНЫ	
Steel frame of box section type Kastenförmiger Profilrahmen aus Stahlblech Корпус из листовой стали сваренной и изогнутой	●
Type and width of tracks: rubber Raupentyp und Raupenbreite: Gummi Тип и ширина гусеницы: резина	mm 250
Track's bearing rollers Raupenrollen Опорные валы	N°4+4 low + guide block
Track tensioning Raupenspannung Натяжение гусениц	with grease Schmierfett смазка
Dozer blade Eingrabsblatt Резак закапывания	mm 240 x 1460
PERFORMANCES / LEISTUNGEN / ЭКСПЛУАТАЦИОННЫЕ ХАРАКТЕРИСТИКИ	
Operating weight (with canopy) Gewicht bei der Fahrt (mit Fahrerschutz) Вес в режиме хода (с защитой)	Kg 2100
Break out force Aushubkraft am Zahn Мощность копающего ковша	daN 1850
Digging force (arm 1.0 / 1.2 m length) Ausgrabungskraft (Armlänge 1.0 / 1.2 m) Мощность рытья (плече 1.0/1.2 м)	daN 1410 / 1235
Travel speed I/II Fahrgeschwindigkeit I/II Скорость перемещения: I/II	Km/h 2.2 / 4.0
Max gradient capability Max. Steigvermögen: über Преодолимый наклон: более	% 100
Specific ground pressure Spezifischer Bodendruck Удельное давление на грунт	Kg/cm ² 0.289
REFUELLING / TANKEN / ЗАПРАВКА	
Fuel tank capacity Inhalt des Kraftstoffbehälters Объем бака горючего	lt 30
Hydraulic oil tank capacity Inhalt des Hydraulikölbehälters Объем бака гидравлического масла	lt 28



DIMENSIONS / ABMESSUNGEN / ГАБАРИТНЫЕ РАЗМЕРЫ



Detail of the excavating arm articulation /Detail Armgelenk / Изображение шарнирного соединения плеча



Detail of the cab / Detail von der Kabine / Изображение кабины



Machine with canopy / Maschine mit Fahrerschutz / Машина оснащенная защитой для оператора

Detail of the rotation of the machine (zero tail swing) / Detail der Rotation innerhalb des Maschinenprofils (Zero Tail Swing) / Изображение разворота контура машины (нулевой размах задней части)



Detail of the engine compartment / Detail vom Motorraum / Изображение ниши мотора

Detail of the access to the distributor / Detail vom Zugang zum Verteiler / Деталь доступа к распределителю



Machine during working phase / Maschine in Arbeitsphase / Машина в режиме эксплуатации