

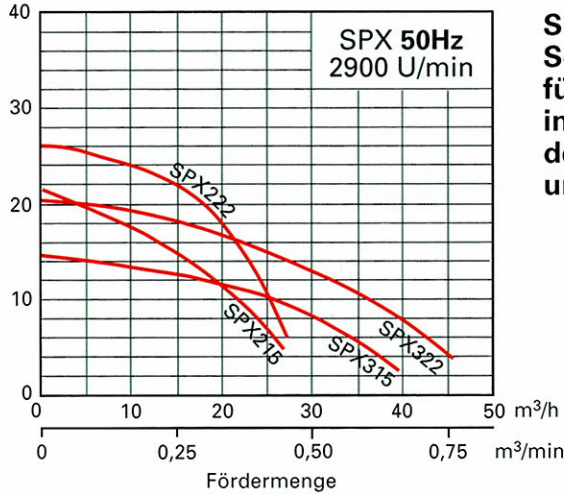
Eine Wellenlänge voraus



**SPX und SPX-R
Schmutzwasser-
Tauchpumpen
robust, laufstark,
zuverlässig**

SPX 215 / 315 / 222 / 322

Förderhöhe m



SPX – leistungsstarke, robuste Schmutzwasser-Tauchpumpen für härteste Beanspruchungen im Bauwesen, im Bergbau, in der Industrie, in der Kommune und in der Landwirtschaft

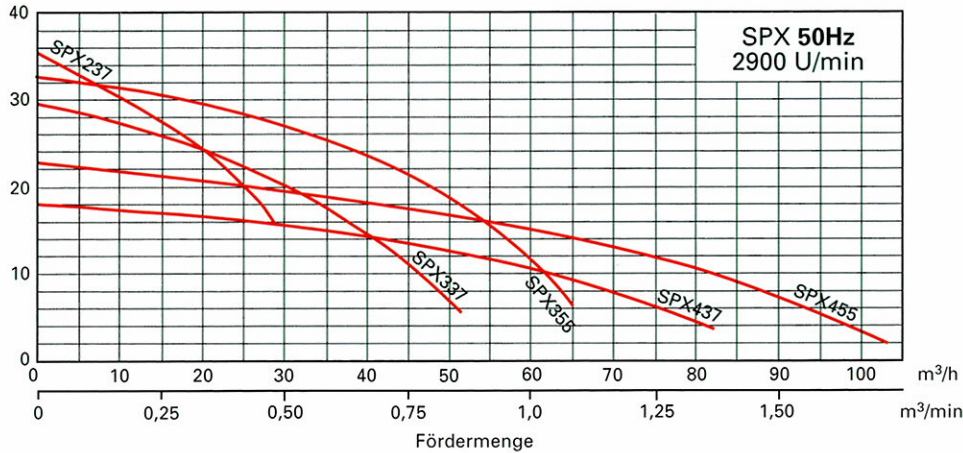


Typ	Druck-Abgang		Motor-Leistung kW	Spannung V 3-Phasen	Nenn-strom A	H. max. m	Q. max. m³/h	freier Durchgang mm	Gewicht kg
	mm	R"AG							
SPX215	50	2	1,5	400	3,50	22,0	27,0	8,5	37,0
SPX315	80	3	1,5	400	3,50	14,5	40,0	8,5	37,0
SPX222	50	2	2,2	400	5,00	26,0	27,0	8,5	39,0
SPX322	80	3	2,2	400	5,00	21,0	50,0	8,5	39,0

SPX 237 / 337 / 437 / 355 / 455

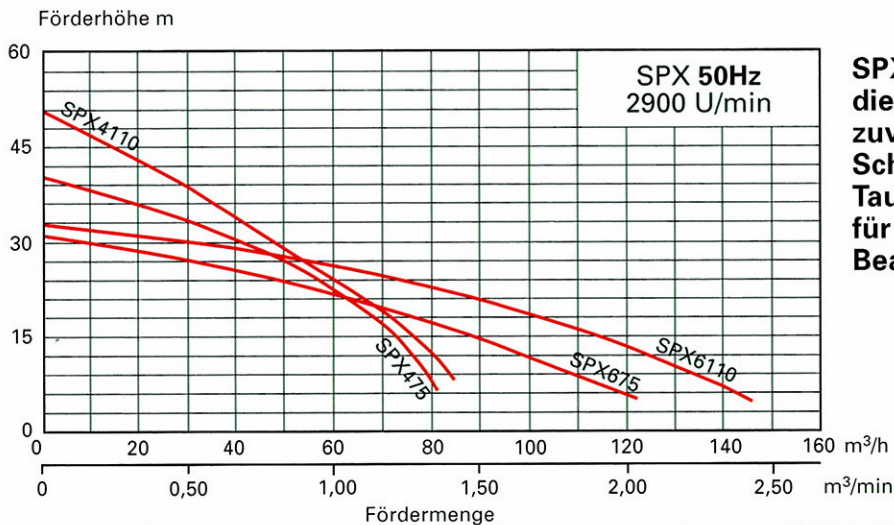
Schmutzwasser-Tauchpumpen der Baureihe SPX erfüllen auch unter extremen Voraussetzungen ihre Förderaufgabe

Förderhöhe m



Typ	Druck-Abgang		Motor-Leistung kW	Spannung V 3-Phasen	Nenn-strom A	H. max. m	Q. max. m³/h	freier Durchgang mm	Gewicht kg
	mm	R"AG							
SPX237	50	2	3,7	400	7,70	34,0	29,0	8,5	65,0
SPX337	80	3	3,7	400	7,70	29,0	55,0	8,5	65,0
SPX437	100	4	3,7	400	7,70	18,0	90,0	8,5	66,0
SPX355	80	3	5,5	400	11,40	32,0	70,0	8,5	84,0
SPX455	100	4	5,5	400	11,40	23,0	105,0	8,5	85,0

SPX 475 / 675 / 4110 / 6110

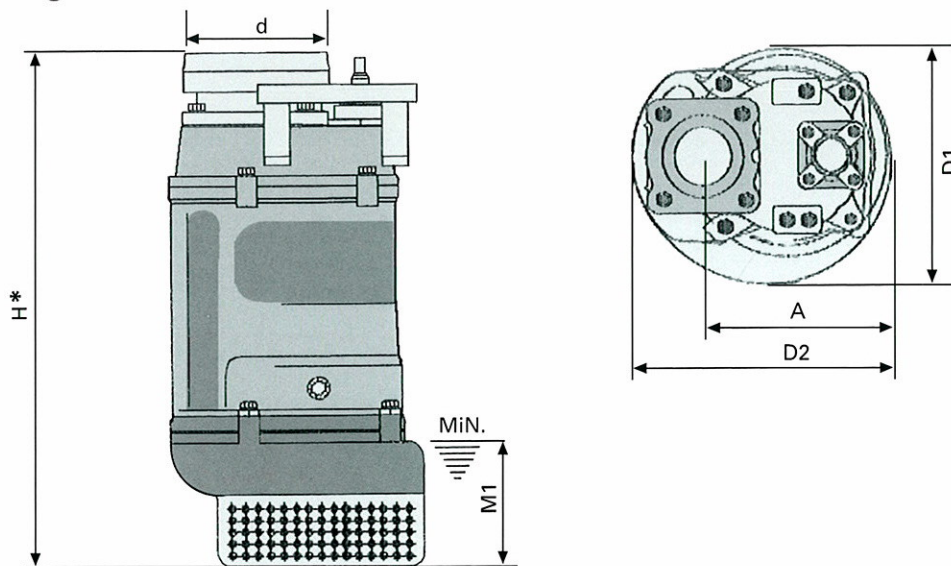


**SPX –
die kraftvollen,
zuverlässigen
Schmutzwasser-
Tauchpumpen
für extreme
Beanspruchungen**



Typ	Druck-Abgang		Motor-Leistung kW	Spannung V 3-Phasen	Nenn- strom A	H. max. m	Q. max. m³/h	freier Durchgang mm	Gewicht kg
	mm	R"AG							
SPX475	100	4	7,5	400	15,00	40,0	84,0	11,5	114,0
SPX675	150	6	7,5	400	15,00	31,0	124,8	19,5	114,0
SPX4110	100	4	11,0	400	22,00	48,5	86,4	11,5	140,0
SPX6110	150	6	11,0	400	22,00	32,0	147,0	19,5	143,0

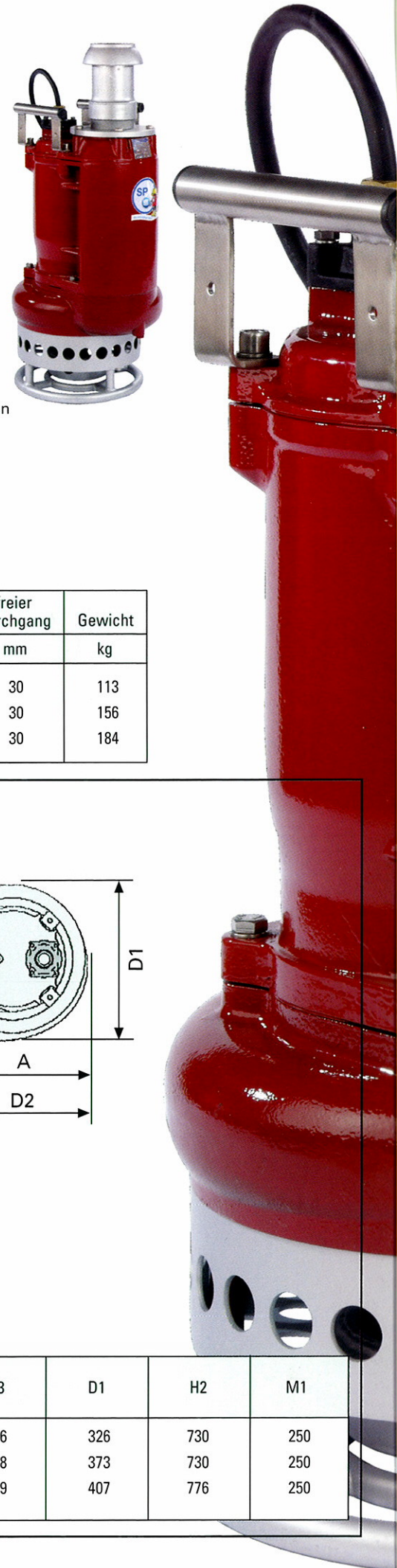
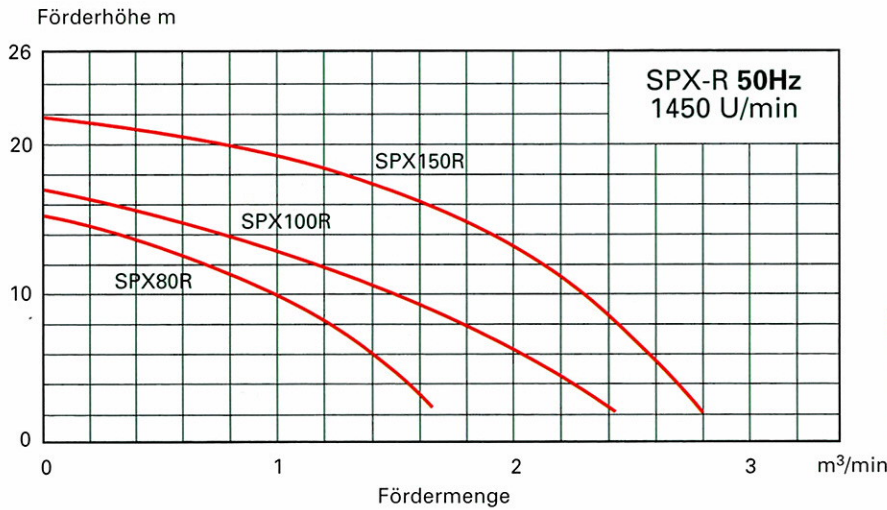
SPX Abmessungen



* Je nach Kupplungstyp kann die Gesamthöhe abweichend sein

Typ	d	D2	A	H	D1	M1
SPX215	50	235	173	517	216	120
SPX315	80	235	173	517	216	120
SPX222	50	235	173	517	216	120
SPX322	80	235	173	517	216	120
SPX237	50	283	208	628	252	150
SPX337	80	283	208	628	252	150
SPX437	100	283	208	642	252	150
SPX355	80	306	218	671	259	150
SPX455	100	306	218	686	259	150
SPX475	100	330	240	764	314	190
SPX675	150	330	240	790	314	190
SPX4110	100	373	255	807	350	190
SPX6110	150	373	255	807	350	190

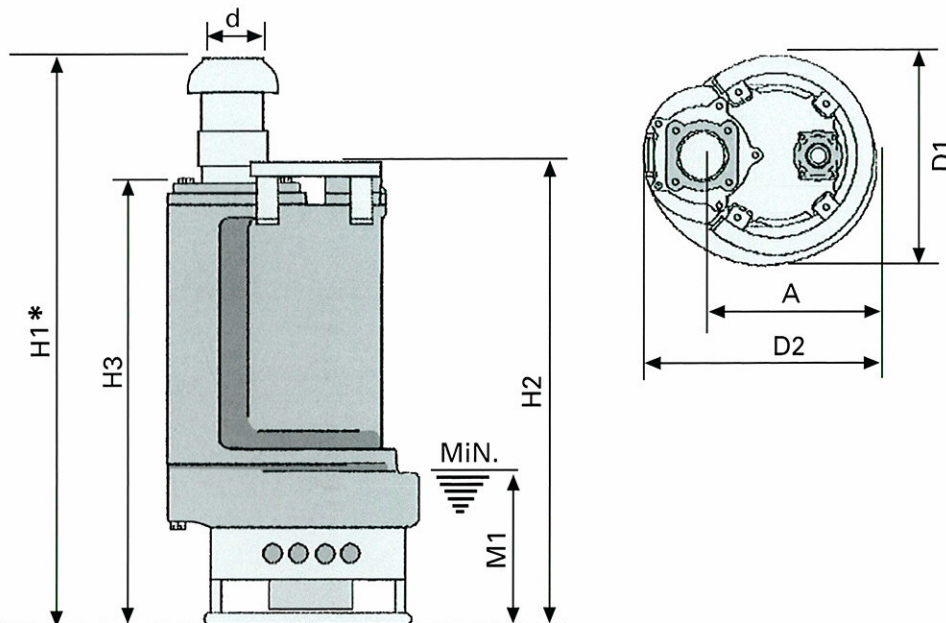
SPX 80R / 100R / 150R



SPX-R Schmutzwasser-Tauchpumpen mit Rührwerk für die Förderung von problematischen Sand-Wasser-Gemischen

Typ	Druck-Abgang		Motor-Leistung kW	Spannung V 3-Phasen	Nenn-strom A	H. max. m	Q. max. m³/min	freier Durchgang mm	Gewicht kg
	mm	R"AG							
SPX80R	80	3	4	400	9,90	14,8	1,65	30	113
SPX100R	100	4	6	400	13,40	16,9	2,50	30	156
SPX150R	150	6	9	400	19,00	21,5	2,85	30	184

SPX-R Abmessungen



* Je nach Kupplungstyp kann die Gesamthöhe abweichend sein

Typ	d	D2	A	H1	H3	D1	H2	M1
SPX80R	80	350	260	765	666	326	730	250
SPX100R	100	415	305	848	688	373	730	250
SPX150R	150	434	324	869	709	407	776	250

Die Baureihe SPX ist eine äußerst robuste Serie von Schmutzwasser-Tauchmotorpumpen, die auch unter extremen Belastungen ihre Förderaufgabe erfüllen.

Alle Komponenten der Baureihe SPX sind für den Einsatz unter härtesten Bedingungen optimal konzipiert. Das gewährleistet einen sicheren und störungsfreien Betrieb der Pumpen.

Hohe Leistungsfähigkeit, extrem langlebig und verschleißbeständig sowie ein sehr günstiges Preis-Leistungs-Verhältnis sind nur einige Vorteile der SPX-Serie.

Der 2-polige Motor (SPX) bzw. der 4-polige Motor (SPX-R) mit eingebautem Motorschutz ist absolut trockenlaufsicher.

Das Pumpen- und das Motorgehäuse sind aus verschleißfestem, widerstandsfähigem Gusseisen. Das Laufrad ist aus einem Chrom-Stahlguss.

Die robusten Werkstoffe der Baureihe garantieren auch unter außergewöhnlichen Betriebsbedingungen eine hohe Zuverlässigkeit und eine lange Lebensdauer der Pumpen.

Die kompakte Bauweise und die oben liegende Auslassöffnung erlauben den Einsatz der Schmutzwasser-Tauchmotorpumpen auch unter schwierigen örtlichen Bedingungen.

SPX-R Schmutzwasser-Tauchpumpe mit Rührwerk

Für spezielle Einsatzbereiche sind in der Baureihe SPX, z. B. zur Förderung von problematischen Sand-Wasser-Gemischen, die SPX-R Schmutzwasser-Tauchpumpen mit Rührwerk eine effektive Lösung.

Durch das auf der Welle montierte Rührwerk wird eine bessere Fließfähigkeit des Fördermediums bewirkt.

Die problematischen Gemische aus Wasser, Sand oder Bentonit werden durch die Verwirbelung und das spezielle Saugverhalten der Pumpen optimal gefördert.

SPX / SPX-R mit Rührwerk

Fördermedium

SPX: sandhaltiges bzw. kieshaltiges Schmutzwasser, leichte Schlämme

SPX-R: sandhaltiges bzw. kieshaltiges Schmutzwasser, Schlamm, Schlick, Bohremulsion, Bentonit usw.

Pumpe

Komponenten:

Laufrad: offenes Freistromlaufrad
Wellenabdichtung: doppelte mechanische Gleitringdichtung
Lager: wartungsfreie, gekapselte Kugellager

Temperatur: 40 °C

Material

Saugplatte: Gusseisen
Laufrad: Chromstahl
Wellenabdichtung: SPX SIC/SIC + Carbon/Keramik
SPX-R SIC/SIC + SIC/SIC

Pumpengehäuse: Gusseisen

Welle: Edelstahl

Rührkopf (SPX-R): Chromstahl

Motor

SPX: 2-pol. 2900 U/min

SPX-R: 4-pol. 1450 U/min

Phasen/Spannung: 3-Ph. 400 Volt/50 Hz
(Sonderspannungen auf Wunsch lieferbar)

Motorschutz: eingebauter Thermoschalter

Isolationsklasse: F

Motorleistung P₂: SPX von 1,5 bis 11,0 kW

SPX-R von 4,0 bis 9,0 kW

Kabeltyp/Länge: H07RN-F 20 m

Eintauchtiefe: SPX bis 50 m

SPX-R bis 30 m

Druckanschluss: von 2" bis 6" bzw. 50 mm bis 150 mm





Das SPT-Lieferprogramm umfasst Pumpen und Zubehör für viele Einsatzbedingungen:

- Leistungsstarke Tauchmotorpumpen für das Bauwesen, den Bergbau, die Industrie, die Kommune und die Landwirtschaft
- Robuste, selbstansaugende Pumpen für allgemeine Anwendungen
- Selbstansaugende Abwasserpumpen für Wasserbehörden und Kläranlagen
- Mobile Notpumpenanlagen
- Doppelt wirkende Kolbenpumpen für effiziente Grundwasserabsenkung
- Verschleißfeste Pumpen zum Fördern von Materialien wie Restbeton, Bentonit und Bohremulsionen
- Multifunktionale Vermietpumpen
- Schallschutzkästen für dieselbetriebene Pumpenanlagen
- Leichtgewichtige HPE-Schnellkupplungsrohrleitungen

Eine Wellenlänge voraus



SÖNDGERATH PUMPEN GmbH

M1 Gewerbepark
Zur Schmiede 7
45141 Essen · Germany
Telefon: +49(0)201.766906
Telefax: +49(0)201.761587
E-Mail: sptpumpen@aol.com
www.spt-pumpen.de



Gesellschaft m.b.H.
5162 Obertrum a. See, Handelsstraße 14
Tel. 0 62 19 / 80 65, Fax 0 62 19 / 80 65-9
www.alzner.at office@alzner.at